

PINNASEPUURI KASUTUSJUHEND



INDEKS





EESSÕNA	4
Päringud	4
Masinadirektiiv (ainult Euroopa Ühendus)	4
Vastavusdeklaratsioon	4
REGISTREERIMINE	6
SISSEJUHATUS	9
PINNASEPUURI ÜHILDUVUS	9
OHUTUSALASED MÄRKUSED	10
Kaitske ennast	10
Teil võib tarvis minna	10
Tundke oma seadmeid	10
Oht, Hoiatus ja Ettevaatust!	10
Kaitse- ja ohutusseadised.....	11
Kontrollige seadet	11
Ohu klassifikatsioon (kehtib ainult ANSI ohutussiltide kohta).....	11
Ettevaatusabinõud	12
IDENTIFITSEERIMINE	13
Tüüpiline seadistus.....	13
PAIGALDAMINE - KONKSU KINNITAMINE	14
HÜDRAULILISED ÜHENDUSED	16
Mitmikliitmiku süsteemi ühendamine	16
Üldlevinud kiirliitmikud	17
Hüdraulilise jääkrõhu vabastamine.....	17
Voolikute spetsifikatsioonid	17
SISSESÕITMINE	18
TEO PAIGALDAMINE	19
ETTEVALMISTAMINE	20
TÖÖPROTSEDUUR	21
FIKSEERITUD PIKENDUSTEGA PUURIMINE	22
FIKSEERITUD PIKENDUSE EEMALDAMINE	23

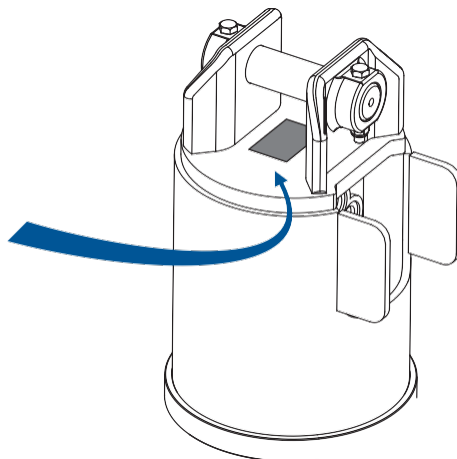
KÄNNUFREES	24
Freesi paigaldamine	24
Terade aktiveerimine	25
Lõikamisjärjestus.....	25
TRANSPORTIMINE	26
Transportimine avalikel teedel	26
Transportimine tööpiirkonnas	26
HOOLDUS JA MÄÄRIMINE	27
Hooldusvälbad	28
Soovitatud õlivahetusvälbad	29
Soovitatud määrdeained	29
Õlivahetuse protseduur	30
Komponentide kulumine	31
Teohamba vahetamine	32
Lööklukustushambad	32
Kännufreesi tera eemaldamine	33
Terade teritamine	33
Tera tööiga	33
Piloototsaku vahetamine	33
TÕRKEOTSING	34
GARANTII AVALDUS	36

EESSÕNA

Päringud

Päringute või tellimuste tegemisel ning mis tahes kirjavahetusele lisage mudeli tüüp ja seerianumber. Seerianumber on märgitud ajami peal asuvale plaadile.

99-5057		AUGER TORQUE®	Edasimüüja:	
Mudel:	Seerianr:	Kaal:		
<input type="text"/>	<input type="text"/>	<input type="text"/>		
Vooluvahemik:	Alate	K		
Rõhuvahemik:	Alate	K		
Max:	<input type="text"/>	Tootmiskuu päev	<input type="text"/>	<input type="text"/>



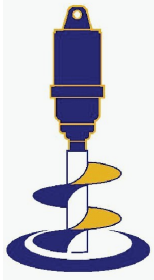
Masinaidirektiiv (ainult Euroopa Ühendus)

Masinaidirektiiv 2006/42/EÜ (varasem 98/37/EMÜ) sätestab masinate tervisekaitse- ja ohutusnõudeid, kombineerides kohustuslikud tervisekaitse- ja ohutusnõuded ning vabatahtlikud ühtlustatud normid. Sellised direktiivid kehtivad ainult toodetele, mis on mõeldud esmakordselt turuletoomiseks või kasutuselevõtmiseks. Tootja või volitatud esindaja peab koostama „Vastavusdeklaratsiooni“.

Vastavusdeklaratsioon

Kui pinnasepuurid tarnitakse koos ettevõtte Auger Torque Europe Ltd toodetud paigaldusraamidega ja tigudega, mis kokku moodustavad pinnaspuuri koostu, kontrollib ettevõtte Auger Torque Europe Ltd tarnitud osade sobivust. Selle selgitamiseks ja masinaidirektiivi nõuetele vastavuse tagamiseks väljastatakse masinaidirektiivi ja koostule kinnitatakse CE-märgis.

(järgneb näite koopia)



AUGER TORQUE

Manufactured By
Auger Torque Europe Limited

ELi vastavusdeklaratsioon

Vastutav isik:

Nimi	
Ametikoht	
Ettevõtte nimi	<i>Auger Torque Europe Ltd.</i>
Aadress	<i>Hazelton, Cheltenham, GL54 4DX, Inglismaa</i>
Telefon	<i>++44 (0) 1451 861652</i>
Faks	<i>++44 (0) 1451 861660</i>

Kinnitab, et kirjeldatud toode:

Tootja:	<i>Auger Torque Europe Ltd.</i>
Mudel	
Seerianumber	

vastab masinadirektiivile 2006/42/EÜ.

Samuti vastab see olulisele tervisekaitse- ja ohutusnõuetele, riiklikele standarditele ja tootele kohalduvatele ühtlustatud standarditele.

Allkiri:
(Vastutav isik)

kuupäev

REGISTREERIMINE

Täitke see vorm ja hoidke seda kasutusjuhendi juures



Ylötie 1 FI-
33470
Ylöjärvi
Soome
Tel +358 3 347 8800
Faks +358 3 348 5511 E-
post: sales@avanttecno.com

MUDELI NUMBER:

SEERIANUMBER:

TOOTMISKUUPÄEV:

TARNIJA/MÜÜJA:

TARNIJALE/MÜÜJALE MÜÜMISE KUUPÄEV:

LÕPPKASUTAJALE MÜÜMISE KUUPÄEV:

OMANIK VÕI OPERAATOR:

EMAMASINA MARK JA MUDEL:

Märkus: tarnija/edasimüüjaga suhtluses esitage alati seerianumber.

REGISTREERIMINE



Garantii jaoks **TULEB** täita see vorm ja tagastada ettevõttele **Avant Tecno Oy** 14 päeva jooksul pärast lõppkasutaja poolt ostmist.

AVANT[®]
AVANT TECNO

Ylötie 1
FI-33470
Ylöjärvi
Soome
Tel +358 3 347 8800
Faks +358 3 348 5511 E-
post: sales@avanttecno.com

MUDELI NUMBER:

SEERIANUMBER:

TOOTMISKUUPÄEV:

TARNIJA/MÜÜJA:

TARNIJALE/MÜÜJALE MÜÜMISE KUUPÄEV:

LÕPPKASUTAJALE MÜÜMISE KUUPÄEV:

OMANIK VÕI OPERAATOR:

EMAMASINA MARK JA MUDEL:

Märkus: tarnija/edasimüüjaga suhtluses esitage alati seerianumber.

Garantii jaoks tuleb täita antud lehe pöördel olev vorm ja tagastada ettevõttele:

**Avant Tecno Oy
Ylötie 1
FI-33470
YlöjärviS
oome**

SISSEJUHATUS

Avant Tecno Oy tänab teid toote ostmise eest. Käesolev kasutusjuhend on koostatud, et võimaldada teil seadmeid ohutult kasutada.

Avant Tecno Oy pinnasepuuri koostud on mõeldud kasutamiseks ettevõtte Avant Tecno Oy paigaldusraamide, tigudega, tigude pikendustega ja teo kuluosadega. Eeldusel et neid õigesti kasutatakse ja hooldatakse, pakuvad need ohutut ja töökindlat pinnasesse aukude puurimise meetodit.

Määrimis- ja hooldusintervallide infot vt lk 27 kuni 30 enne pinnasepuuri kasutamist, pange tähele:

Teie pinnasepuur tarnitakse tervikuna, täidetuna õige õlikogusega. Õlitaset pole tarvis kontrollida.

Hüdraulikavoolikud tuleb paigaldada ja pingutada õige pingutusmomendiga (vt lk 16). Koost tuleb sisse töötada, järgides soovitatud protseduuri (vt lk 18).

MÄRKUS.

Käesolevat kasutusjuhendit tuleb kasutada koos emamasina kasutusjuhendiga. Kasutusjuhendid on masina osad. Need tuleb alati hoida masina juures, lihtsa ja kiire juurdepääsu tagamiseks juhenditele. Uusi juhendeid või lisaeksemplare saab hankida Avant Tecno Oy edasimüüjalt või otse ettevõttelt Avant Tecno Oy.

Avant Tecno Oy pinnasepuuri koostud on mõeldud kasutamiseks teatud emamasinatega, koos ettevõtte Avant Tecno Oy paigaldusraamide, tigudega, tigude pikendustega ja teo kuluosadega. Eeldusel et neid õigesti kasutatakse ja hooldatakse, pakuvad need ohutut ja töökindlat pinnasesse aukude puurimise meetodit.

Avant Tecno Oy püüab pidevalt täiustada ja laiendada oma tootevalikut ning jätab endale seetõttu õiguse muuta toodete spetsifikatsioone igal ajal, ilma eelneva teatamiseta või etteteatamise kohustuseta. Ettevõtte ei võta endale mingit vastutust lahknevuste eest, mis võivad esineda masinate spetsifikatsiooni ja publikatsioonides sisalduvate kirjelduste vahel.

PINNASEPUURI ÜHILDUVUS

Järgnevas tabelis on näidatud, milline pinnasepuuri töövahend ühildub vastava Avanti masinaga.

		MASIN																			
		R20	R28	R35	218	220	313S	320S	320S+	419	420	520	525LPG	528	630	635	640	745	750	760i	
TÖÖVAHEND	HD35	✓✓	✓✓	X	X	X	✓✓	✓✓	✓✓	✓✓	✓✓	✓✓	✓✓	✓✓	X	X	X	X	X	X	
	HD45	X	✓✓	✓	X	X	✓	✓	✓	✓	✓	✓	✓✓	✓✓	✓✓	X	X	X	X	X	
	XHD58	X	X	✓✓	X	X	X	X	✓✓	X	X	X	✓	✓	✓✓	✓✓	✓✓	✓✓	✓✓	✓✓	X
	XHD72	X	X	✓✓	X	X	X	X	✓✓	X	X	X	X	✓	✓	✓✓	✓✓	✓✓	✓✓	✓✓	X
	XHD92	X	X	✓✓	X	X	X	X	✓✓	X	X	X	X	X	X	✓✓	✓✓	✓✓	✓✓	✓✓	✓✓

Tähendus: ✓✓ Suurepärase ✓ Vastuvõetav X Ühildamatu

OHUTUSALASED MÄRKUSED

Kaitske ennast

Kandke tingimata kaitseriietust ja isikukaitsevahendeid.

Teil võib tarvis minna

- Kiiver
- Kaitseprillid
- Kuulmekaitse
- Ilmastikukindel riietus
- Helkuritega riietus
- Kaitsekindad
- Turvajalatsid

ÄRGE kandke avaraid riideid, ehteid ega muid esemeid ning siduge kinni pikad juuksed, mis võivad kinni jääda juhtelementide või masina muude osade külge.

Tundke oma seadmeid

Õppige tundma kõikide masina juhtelementide ja töövahendite kasutamist

KUI JUHENDIS ESINEB MIDAGI, MILLEST TE ARU EI SAA, VÕTKE ÜHENDUST MASINA MÜÜGIAGENDI VÕI TOOTJAGA NING PALJUGE NEIL SEDA ENDALE SELGITADA.

Oht, Hoiatus ja Ettevaatust!

Alloleval sümbolil on 3 olulist tähendust, kui seda kasutatakse koos järgmiste märksõnadega.



OHT! ILMNE OHUOLUKORD, mis PÕHJUSTAB SURMA või VÄGA TÕSISEID VIGASTUSI



HOIATUS! VÕIMALIK OHUOLUKORD, mis VÕIB põhjustada SURMA või VÄGA TÕSISEID VIGASTUSI



ETTEVAATUST! VÕIMALIK OHUOLUKORD, mis VÕIB põhjustada KERGEMAIID VIGASTUSI

Kaitse- ja ohutusseadised

Hoidke kõik kaitseadised paigaldatuna ja kindlalt kinnitatuna. Kontrollige, et kõik kaitse ja ohutusmärgid oleks nõuetekohaselt paigaldatud ja heas seisukorras.

Kontrollige seadet

Enne seadmega töötamist võtke endale aega, et kontrollida masinat ja veenduda, et kõik süsteemid on laitmatu tööseisukorras.

- Ärge kunagi kasutage kulunud, kahjustatud või puuduvate osadega seadet. Kasutage ainult originaalvaruosi.
- Kontrollige enne hooldustööde tegemist alati, et emamasin oleks kindel ja stabiilne, mootor välja lülitatud ja hüdraulikatorud lahti ühendatud.
- Kontrollige lahtitulnud, purunenud, puuduvate või kahjustatud osade suhtes. Laske kõik puudused kõrvaldada ning veenduge, et ohutusseadised oleks paigaldatud.
- Viige läbi kõik seadme jaoks ettenähtud hooldustoimingud.
- Kaitske alati käsi. Valige sobivad kindad masina käsitsemiseks paigaldamise, eemaldamise või reguleerimise käigus
- Kaitske alati jalgu, kandes turvajalatseid.



HOIATUS! Rõhu all olev hüdraulikavedelik võib tungida läbi naha või silmade ja põhjustada tõsiseid VIGASTUSI, PIMEDUST VÕI SURMA.

Vedelikulekked ei pruugi rõhu all nähtavad olla. Kasutage lekete tuvastamiseks puidu- või papitükki. ÄRGE KASUTAGE PALJAI KÄSI.

Kandke kaitseprille silmade kaitsmiseks.

Kui vedelik tungib läbi naha, TULEB see kirurgiliselt eemaldada.

PÖÖRDUGE KOHE ARSTI POOLE

Kontrollige, et kõik hüdraulikavoolikud oleks õigesti paigaldatud

Enne hüdraulikasüsteemi rõhu alla seadmist kontrollige, et kõik ühendused oleks tihedad ning et torud ja voolikud poleks kahjustatud. Enne hüdraulikatorude lahtiühendamist vabastage süsteem tingimata rõhu alt.

Ohu klassifikatsioon (kehtib ainult ANSI ohutussiltide kohta)



OHT! OTSENE OHT! - Selle info eiramine või mittejärgimine põhjustab tõenäoliselt vigastusi või surma.



HOIATUS! Nende juhiste eiramine võib põhjustada vigastusi või surma.



ETTEVAATUST! Nende juhiste eiramine võib põhjustada väiksemaid vigastusi või masina või sõiduki kahjustusi.

MÄRKUS: See on oluline info seadme õigeks kasutamiseks. Selle eiramine võib põhjustada seadme enneaegset rikkimineku.

PUHASTAGE VÕI VAHETAGE OHUTUSSILDID VÄLJA, KUI NEED POLE ENAM HÕLPSALT LOETAVAD

Ettevaatusabinõud



Ärge **KUNAGI** töötage seadmega ega monteerige seda kokku, ilma et oleksite **täielikult** mõistnud nii seadme kui ka emamasina kasutusjuhendit.

Avant Tecno Oy soovitab teil läbida edasimüüja instrueerimine enne seadmega tööle hakkamist.

Ärge **KUNAGI** kasutage seadet, kui te pole heas füüsilise ja vaimse tervise juures.

Ärge **KUNAGI** kasutage seadet mis tahes ainete mõju all (sh ravimid ja uimastid), mis võivad halvendada nägemist.

Ärge **KUNAGI** kasutage kulunud, kahjustatud või puuduvate osadega seadet. Kasutage ainult originaalvaruosi.

Ärge **KUNAGI** lubage juuresviibijaid (sh loomi) tööpiirkonnale lähemale kui 6 meetrit/20 jalga.

Ärge **KUNAGI** lubage alaealistel seadmega töötada.



Uurige **ALATI** tööpiirkonda enne tööde teostamist. Kontrollige võimalike ohtude suhtes, nt elektri- või sidekaablid jms.

Enne hooldustööde alustamist veenduge **ALATI**, et emamasin oleks kindel ja stabiilne, mootor välja lülitatud.

Enne seadmete paigaldamist, eemaldamist või reguleerimist kontrollige **ALATI**, et hüdraulikaõli vool töövahendisse oleks lahtiühendatud, ühendades lahti hüdraulikavooliku liitmikud

Kandke seadme kallal töötades **ALATI** pea- ja silmakaitset.

Kaitske **ALATI** käsi. Valige sobivad kindad seadme käsitlemiseks paigaldamise, eemaldamise või reguleerimise käigus.

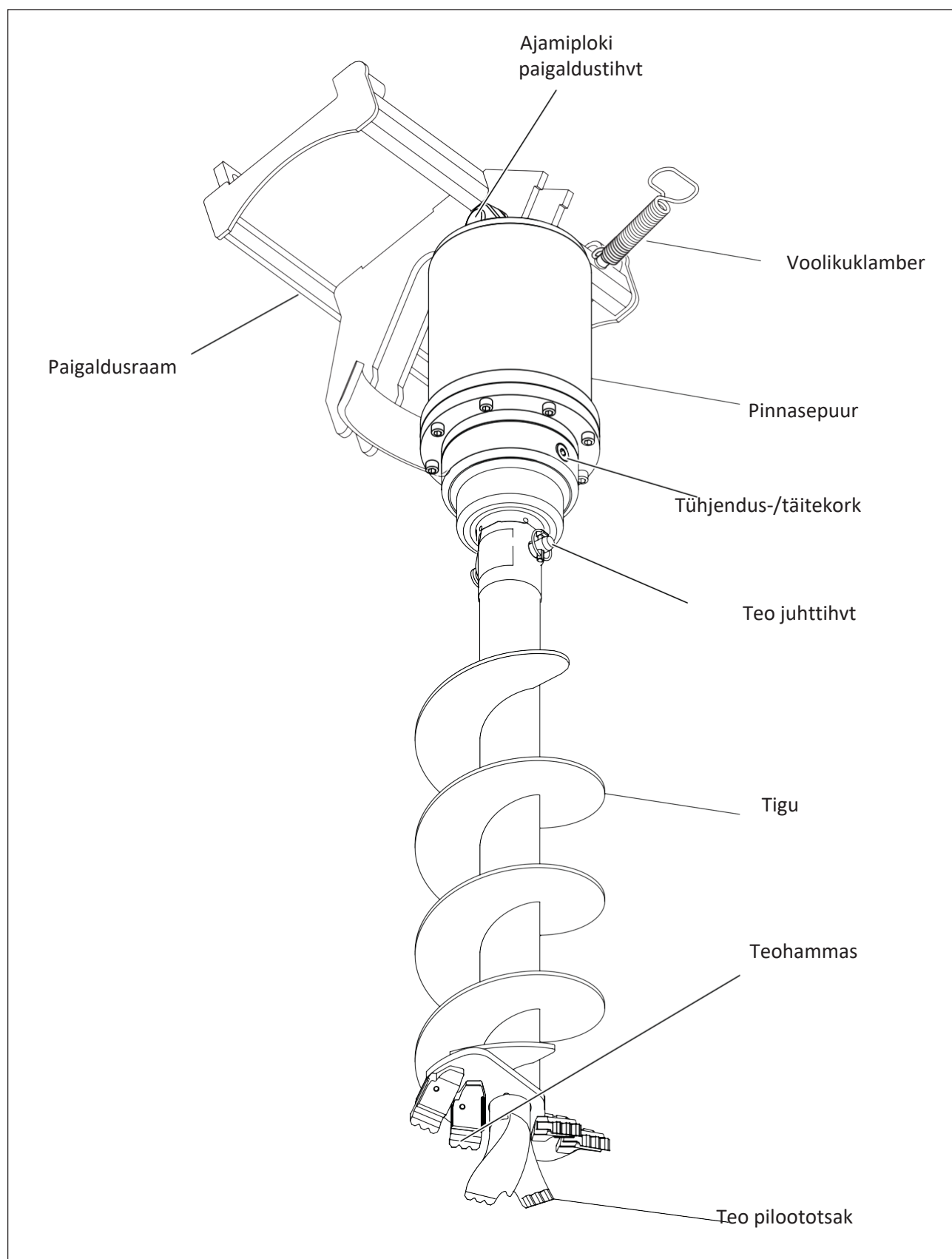
Kaitske **ALATI** jalgu. Kandke heakskiidetud turvajalatseid.

Järgige **ALATI** emamasina juhiseid mürakaitse osas.

OLGE TÄHELEPANELIK. Kui midagi teie seadme küljes läheb katki, tuleb lahti või ei tööta, PEATAGE TÖÖ, langetage seade maapinnale, lülitage mootor välja ja lahutage hüdrauliline toide, uurige masinat ning enne töö jätkamist laske seda remontida või reguleerida.

IDENTIFITSEERIMINE

Tüüpiline seadistus



PAIGALDAMINE - KONKSU KINNITAMINE

OHUTUS ENNEKÕIKE



Töötage **ALATI** paaris (2 kvalifitseeritud operaatorit) pinnasepuuri komponentide kokkumonteerimisel või lahtimonteerimisel emamasina küljest. Kontrollige alati töövahendi kaalu ja veenduge, et teil on õiged seadmed selle käsitlemiseks.



Kontrollige **ALATI**, et emamasin:

- On heas töökorras
- On pargitud siledale pinnale
- Selle käsipidur on **PEAL**.
- Vajadusel kasutage sobiva tõstevõimega tõsteseadmeid (vt andmeplaadilt kaalu).



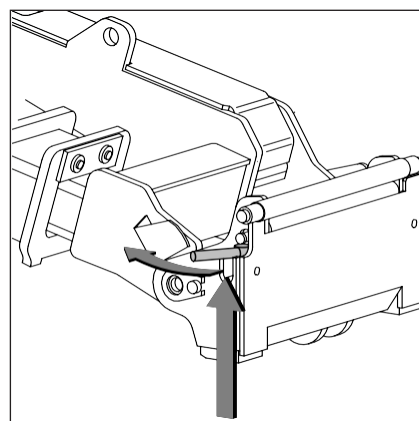
KINNITAMINE: Kontrollige, et kõiki komponente õlitataks paigaldamisel:

1. samm

Tõstke kiirkinnitusplaadi lukustustihvtid üles ja keerake need tahapoole süvendisse, nii et need on lukustatud ülemisse asendisse.

Kui teie laadur on varustatud hüdraulilise töövahendi lukustussüsteemiga, vt täiendavaid juhiseid lukustussüsteemi kasutamise kohta vastavatest juhenditest.

Veenduge, et hüdraulikavoolikud ei jää paigaldamisel ette.

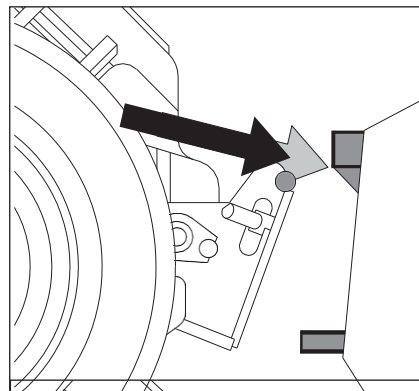


2. samm

Pöörake kiirkinnitusplaati hüdrauliliselt ettepoole kaldus asendisse.

Sõitke laaduriga töövahendini. Kui teie laadur on varustatud teleskoopnoolega, saate seda kasutada.

Seadke laaduri kiirkinnitusplaadi ülemised tihvtid kohakuti töövahendi vastavate kinnituskohtadega.

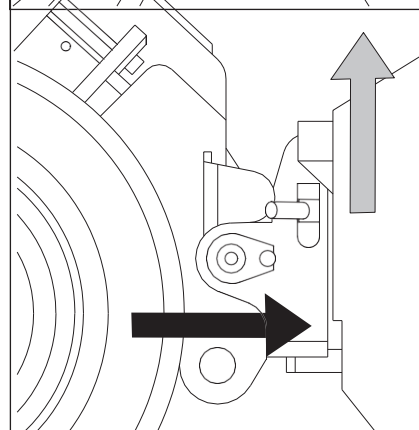


3. samm

Tõstke noolt pisut üles – tõmmake noole juhthooba tahapoole, et töövahend maapinnast kõrgemale tõsta.

Keerake noole juhthooba vasakule, et keerata kiirkinnitusplaadi alumine osa töövahendi külge.

Kinnitage lukustustihvtid käsitsi või lukustage hüdrauliline lukustus. Kontrollige alati lukustustihvti/-tihvte.

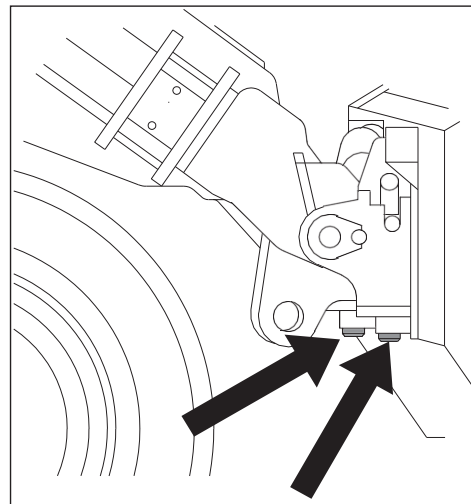




Lukustamata töövahend võib kukkuda noole või operatori peale ja põhjustada tõsiseid vigastusi. Enne töövahendi liigutamist või tõstmist kontrollige, et lukustustihvtid oleks alumises asendis ning oleks mõlemal küljel läbi kinnituste pistetud.



Ärge kasutage lukustustihvtide automaatset tagastust, kui töövahend või nool on tõstetud rohkem kui meetri kõrgusele maapinnast. Liigne tõstmine suurendab ümbermineku ohtu. Soovitame langetada töövahend maapinnale ja kinnitada lukustus käsitsi

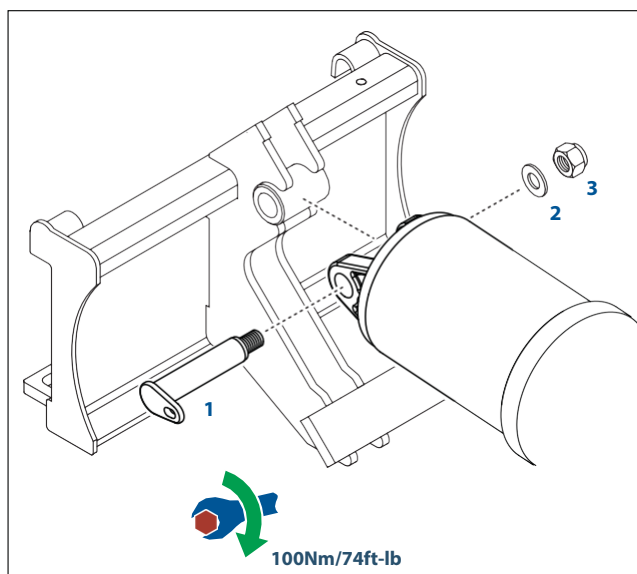


4. samm

Keerake raam vertikaalsesse asendisse. Töötades paaris, tõstke pinnasepuur paika, nii et pordi ava oleks suunatud vasakule.

Joondage katte aasad auguga hoovastiku plokil.

Kinnitage pinnasepuur tihvti (1), seibi (2) ja nailonist keermespuksi (3) abil; pingutage pingutusmomendiga 100Nm/74ft-lb .



HÜDRAULILISED ÜHENDUSED



HOIATUS!



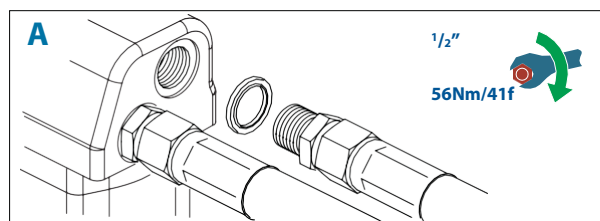
Rõhu all olev hüdraulikavedelik võib tungida läbi naha või silmade ja põhjustada tõsiseid vigastusi, pimedust või surma. Vedelikulekkes ei pruugi rõhu all nähtavad olla. Kasutage lekete tuvastamiseks papi- või puidutükki. **ÄRGE** kasutage paljaid käsi. Kandke kaitseprille, et kaitsta silmi. Kui vedelik tungib läbi naha, **TULEB** see kirurgiliselt eemaldada. Pöörduge viivitamatult arsti poole.

Kõik Avant Tecno Oy pinnasepuurid vajavad töötamiseks hüdraulikaõli peale- ja tagasivoolu emamasina lisahüdraulika toiteallikast. Kõiki käigukaste saab käitada tagurpidi ning see eeldab, et emamasin oleks varustatud kahe-suunalise vooluga lisaseadmete kontuuriga.

Hüdraulikavoolikutega paigaldamisel kontrollige, et need pingutataks vastavate voolikuliitmikute jaoks sobiva pingutusmomendiga (joonis A).

Kontrollige, et pinnasepuur pöörleks päripäeva.

On väga oluline, et õli pealevool jääks konkreetse pinnapuuri jaoks ettenähtud voolu ja rõhu limitide sisse; vt seeriaplaati pinnasepuuri kattel (vt lk 4).

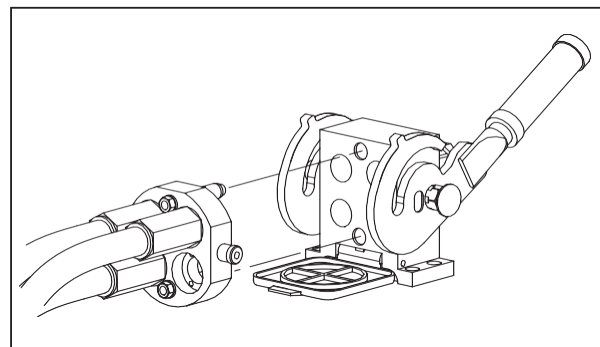


Mitmikliitmiku süsteemi ühendamise

Seadke töövahendi liitmiku tihvtid kohakuti laaduri liitmiku avadega. Mitmikliitmik ei ühendu, kui töövahendi liitmik on tagurpidi. Ühendage ja lukustage mitmikliitmik – selleks keerake hooba laaduri suunas.

Hoob peaks kergelt liikuma lõpuni lukustusasendisse. Kui hoob ei liigu sujuvalt, kontrollige liitmiku joondust ja asendit ning puhastage liitmikud. Seisake laadur ning vabastage hüdraulikasüsteemist jääkrõhk.

Mitmikliitmiku süsteemi lahtiühendamiseks lülitage laaduri lisahüdraulika välja ja vabastage mitmikliitmiku lukustus. Lukustuse avamiseks vajutage nuppu liitmiku küljel ja keerake hooba, et liitmik lahti ühendada.



Tavapärased kiirliitmikud (alternatiivsed liitmikud mõnede laaduri mudelitele jaoks)

Enne standardsete kiirliitmike ühendamist või lahtiühendamist tuleb vabastada jääkrõhk, nagu näidatud allpool. Tavapäraseid kiirliitmikke ei saa ühendada, kui hüdraulikasüsteemis on rõhk.



Tavaliitmike kinni- ja lahtiühendamiseks liigutage välisliitmiku otsas olevat kraed. Voolikud tuleb ühendada nii, et värvilise korgiga liitmik oleks ühendatud vastava liitmikuga laaduril. Pange tähele, et laaduri ja töövahendi värvilised korgid saab töö ajaks üksteise külge kinnitada, nii koguneb neisse vähem tolmu. Tavalisi kiirliitmikuid ühendades võib liitmikest tulla väheses koguses õli.



Kandke kaitsekindaid ning hoidke lapp lähedal, et seadmed puhtad hoida.

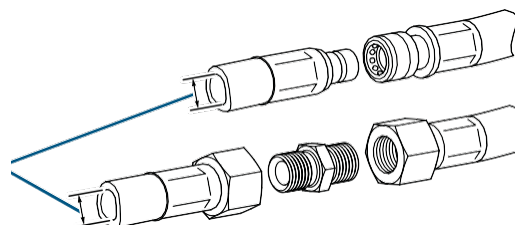
Kontrollige, et kõik kolm liitmikku oleks õigesti ühendatud, vastasel juhul võib niiduki hüdrauliline mootor kahjustada saada. Enne tavapärase kiirliitmike lahtiühendamist lülitage laaduri mootor välja ning liigutage laaduri lisahüdraulika juhthooba äärmistesse asenditesse enne liitmike lahtiühendamist.

Hüdraulilise jääkrõhu vabastamine

Tagamaks, et töövahendi hüdraulikasüsteemis pole jääkrõhku, lülitage laaduri mootor välja ning liigutage laaduri lisahüdraulika juhthooba äärmistesse asenditesse enne liitmike lahtiühendamist. Kui liitmikud ei ühendu laaduri külge, tuleb jääkrõhk vabastada. Enne töövahendi terade käsitlemist ning enne töövahendi hoiulepanekut tuleb jääkrõhk vabastada.

Voolikute spetsifikatsioonid

Minimaalne siseläbimõõt



Hüdraulikavoolikute miinimumnõuded		
Mudel	Minimaalne vooliku siseläbimõõt (in/mm)	Minimaalne töörõhk Bar/PSI
HD35	1/2" / 12,7mm	240Bar / 3480PSI
HD45	1/2" / 12,7mm	240Bar / 3480PSI
XHD58	1/2" / 12,7mm	240Bar / 3480PSI
XHD72	1/2" / 12,7mm	240Bar / 3480PSI
XHD92	1/2" / 12,7mm	240Bar / 3480PSI

Uued hüdraulikavoolikud PEAVAD olema sama või suurema rõhuväärtusega kui nominaalne tööõhk.

SISSETÖÖTAMINE

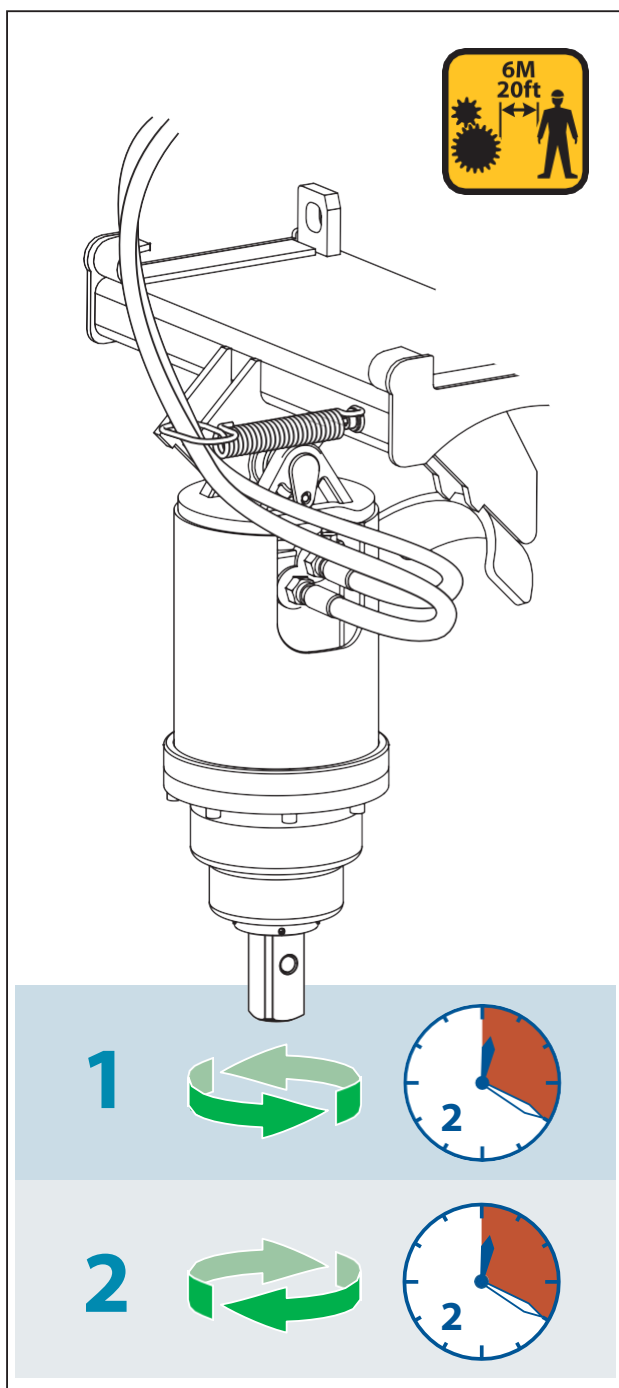
Seadme tööea pikendamiseks on oluline läbi teha sissetöötamise periood.

Sissetöötamise protseduuri läbiviimiseks seadke pinnasepuur vertikaalsesse tööasendisse.

Sissetöötamisperioodi ajal tagage, et juuresviibijad (sh loomad) hoiaks tööpiirkonnast vähemalt 6 meetri/20 jala kaugusele.

Käitage mootorit 30% nimivõimsusest 20 minuti jooksul mõlemas suunas enne täis-töökoormuse rakendamist.

Et veelgi paremini tagada mootori pikka tööiga ja säilitada garantii kehtivus, vt lk 27 määrimise juhiseid.



TEO PAIGALDAMINE

OHUTUS ENNEKÕIKE



Töötage **ALATI** paaris (2 kvalifitseeritud operaatorit) pinnasepuuri komponentide kokkumonteerimisel või lahtimonteerimisel emamasina küljest.



Kontrollige **ALATI**, et emamasin:
• On heas töökorras
• On pargitud siledale pinnale
• On käsipidur **SEES**, selle hüdraulikakontuur lahtiühendatud ja mootor **VÄLJA** lülitatud.

KONTROLLIGE, et teo mudel ja tüüp oleks õige ning sobiks pinnasepuuriga.

VEENDUGE, et teo ühendused oleks enne paigaldamist puhtad.

Vajadusel **KASUTAGE** sobiva tõstevõimega tõsteseadmeid (vt andmeplaadilt kaalu).

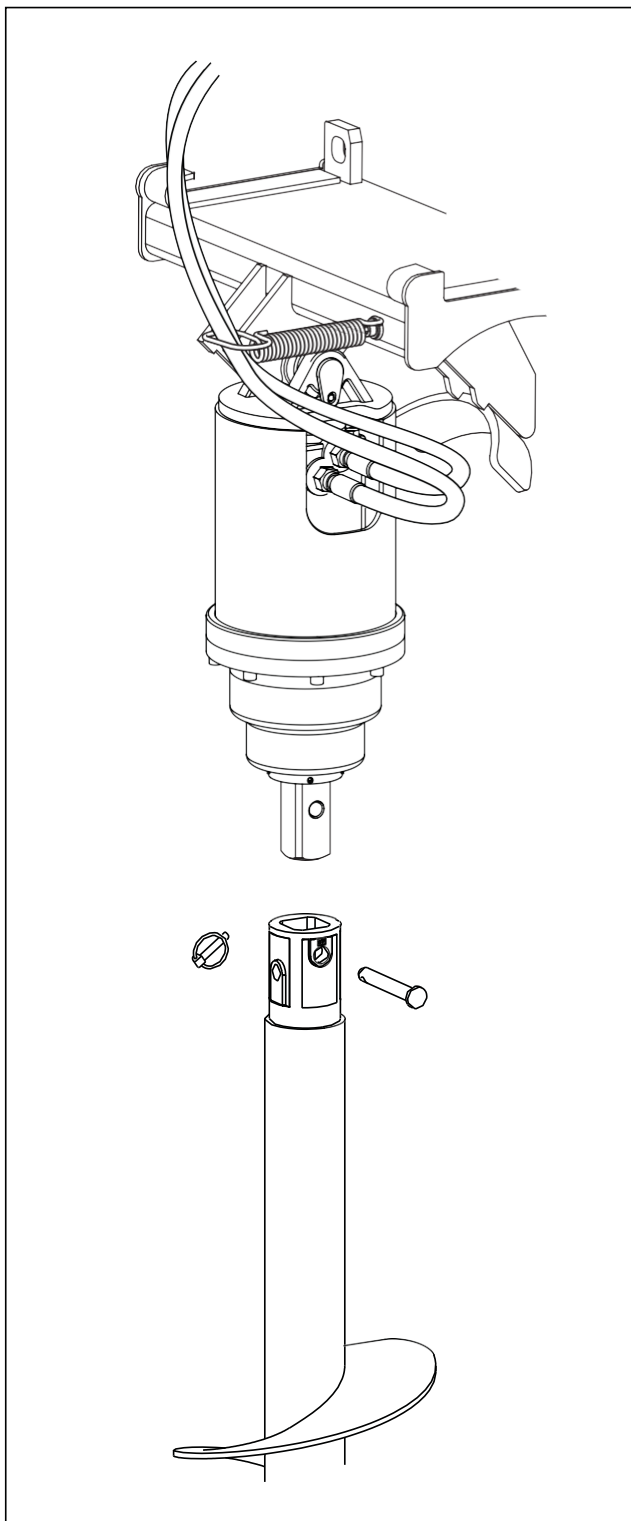
Asetage tigu vertikaalsesse tööasendisse, nii et see ei saaks ümber kukkuda.

Asetage pinnasepuur teo kohale ja joondage tihvtiavad.

Langetage pinnasepuur teo peale. Otsige

üles teo juhttihvt

Kinnitage teo juhttihvt splindi abil



ETTEVALMISTAMINE



VÕTKE ARVESSE topograafiat (nt vajumisohtu, kallaku nurka, asendit kraavipervede suhtes ja varasemaid kaevetöid).



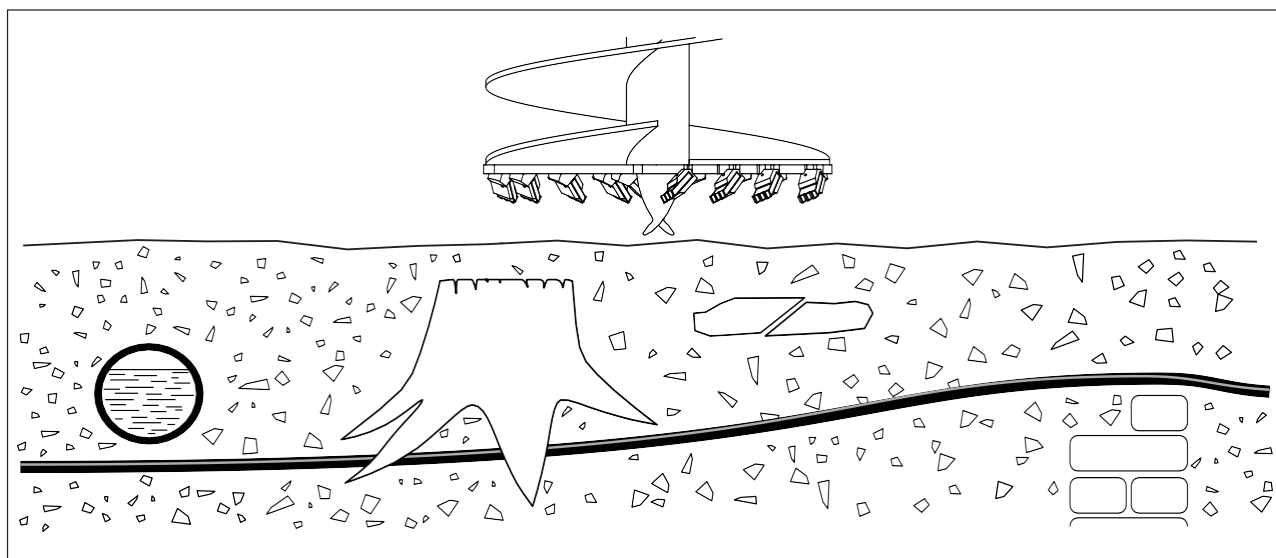
PANGE TÄHELE mulla tüüpi ja seisukorda, et valida sobivad hambad ja piloototsakud.

Viige **ALATI** läbi töökoha uurimine ja riskianalüüs **ENNE** tööde alustamist.



VÄLTIGE maa-aluseid ohtusid, nagu vee-/gaasi-/elektri-/sideliinid jms.

Kahtluste korral tuleb enne tööde alustamist kasutada tuvastusseadmeid ja konsulteerida spetsialistidega.



TÖÖPROTSEDUUR

Enne tööde alustamist kontrollige järgmist:



Voolikud on õigesti paigaldatud ja pingutatud (vt lk 16) . Seade on nõuetekohaselt sisse töötatud (vt lk 18) .



6 meetri / 20 jala raadiuses ei ole juuresviibijaid.

SEADKE tigu vertikaalsesse puurimisasendisse (joonis A) .

VEENDUGE, et see pöörleb **PÄRIPÄEVA**.

Alustage PUURIMIST ainult pärast ala uurimist eelmärgistatud ohutus piirkonnas (vt lk 20) .

Langetage **JÄRK-JÄRGULT** emamasina paigaldusvarras, et rakendada teole jõudu. Mida kõvem pinnas, seda rohkem jõudu on tarvis.

Säilitage puurimiskiirus. **ÄRGE SEISAKSE PÜSIVALT** pinnasepuuri, millele rakendatakse jõudu, see võib põhjustada hüdraulikaõli ülekuumenemist ja masina kahjustamist.

HOIDKE TIGU VERTIKAALSES ASENDIS; (joonis B);

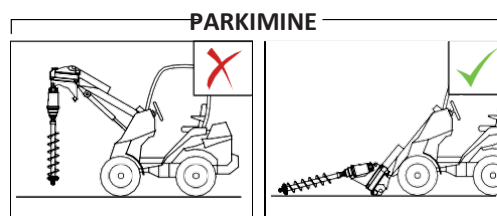
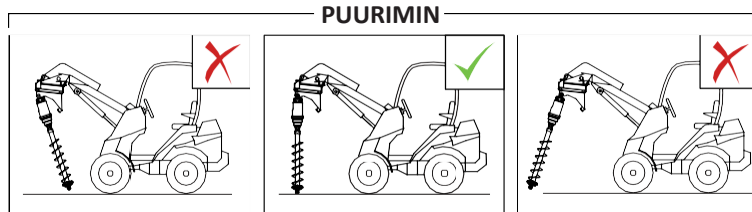
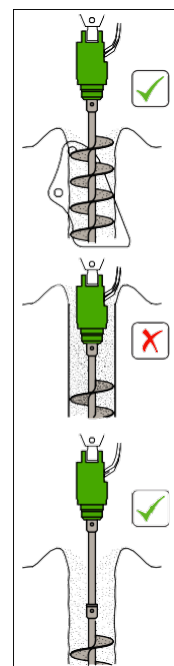
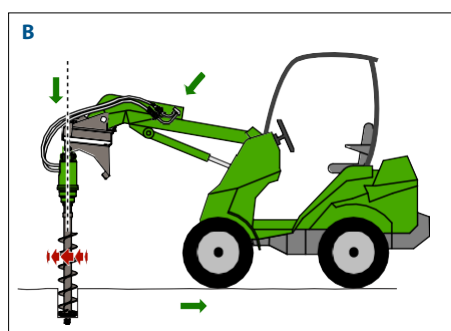
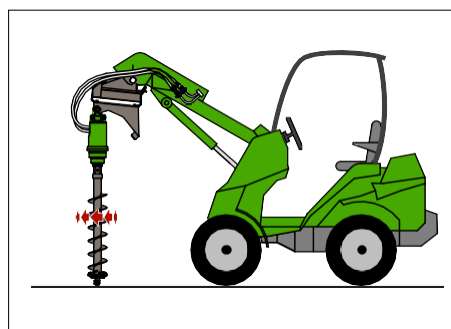
Reguleerige paigaldusvart ja paigaldusraami nurka ning emamasina asendit vastavalt vajadusele.

SUURENDAGE tõhusust ja vältige teo kahjustamist, hoides tigu vertikaalses asendis. Tõstke tigu **REGULAARSELT** maapinna seest välja, et puhastada teo küljest materjal. See aitab säilitada puurimise efektiivsust ja tagada masina stabiilsust.

Ärge **KUNAGI** puurige teo pikkusest sügavamale.

Ärge **KUNAGI** jätke teo koostu järelevalveta.

Parkige **ALWAYS** alati, langetades teo maapinnale.



FIKSEERITUD PIKENDUSTEGA PUURIMINE

Kui nõutav augu sügavus on suurem kui teo pikkus, tuleb kasutada pikendust.

ÄRGE lubage pinnasepuuril siseneda avasse, kuna tihendid võivad saada kahjustada väljavõetava pinnase tõttu.

OHUTUS ENNEKÕIKE



Pinnasepuuri külge- või lahtimonteerimisel emamasina küljest töötage **ALATI** paaris (2 kogenud operaatorit) . Komponentide paigaldamise ajal



Kontrollige **ALATI**, et emamasin:

- On heas töökorras
- On pargitud siledale pinnale
- On käsipidur **SEES**, selle hüdraulikakontuur lahtiühendatud ja mootor **VÄLJA** lülitatud.

KONTROLLIGE, et pikenduse mudel ja tüüp oleks õiged ning sobiksid pinnasepuuri ja teoga.

Enne paigaldamist **VEENDUGE**, et pinnasepuuri, teo ja pikenduse ühendused oleks puhtad.

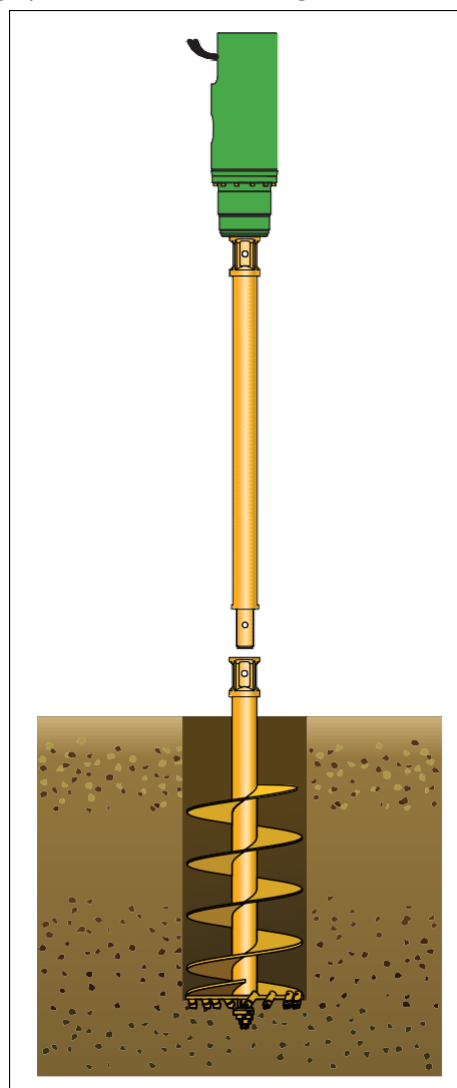
Vajadusel **KASUTAGE** sobiva tõstevõimega tõsteseadmeid.

Kui puurimiseks kasutatakse pikendusi, tuleb kasutada sama pikkusega puitlatti, et toestada tigu pikenduse eemaldamisel. Puitlatti peab olema vähemalt 150 mm (6") x 50 mm (2") läbimõõduga ja piisavalt pikk, et ulatuda puuritavasse auku, pluss täiendavad 300 mm (12") kummaski otsas.

Fikseeritud pikenduse paigaldamine

Kui auk on puuritud kuni punktini, kus teo ülemine osa asub 200mm (8") maapinnast;

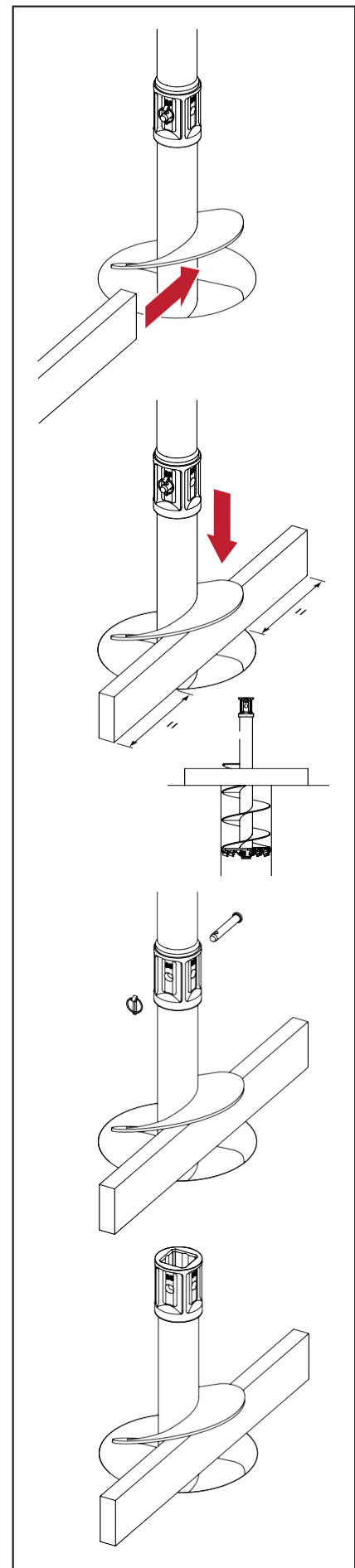
- Peatage puurimine .
- Eemaldage tigu august ja puhastage teo küljest mustus.
- Langetage tigu tagasi auku, nii et selle raskus oleks toetatud, ning eemaldage splint ja teo juhttihvt.
- Kergitage pinnasepuur teo pealt üles ja pöörake see ühele küljele, august eemale, ning seadke see kõrgusele, mis võimaldab pikendust hõlpsalt paigaldada.
- Asetage pikendus vertikaalsesse tööasendisse ja toestage see, et see ei saaks ümber kukkuda
- Asetage pinnasepuur pikenduse kohale ja joondage tihvtiavad.
- Langetage pinnasepuuri koost pikenduse peale.
- Sisestage pikenduse juhttihvt.
- Kinnitage pikenduse juhttihvt splindi abil.
- Asetage pinnasepuur ja pikendus teo kohale ja joondage tihvtiavad.
- Langetage pinnasepuur ja pikendus teo peale.
- Sisestage teo juhttihvt.
- Kinnitage teo juhttihvt splindi abil.
- Jätka puurimist.



FIKSEERITUD PIKENDUSE EEMALDAMINE

Kui emamasinal on suur siruulatus ülespoole, võib olla võimalik teo väljatõstmine august, et puhastada see mullast, ilma pikendust eemaldamata. Väiksemate masinate puhul ja kui kasutatakse mitmeid pikendusi, võib olla esmalt vajalik pikenduse eemaldamine.

- Kergitage pinnasepuuri, kuni teo spiraalivahe on maapinnast väljas, ja sisestage puidust tugi teo spiraalivahe sisse.
- Langetage pinnasepuuri, kuni teo ja pikenduse raskus toetub puidust toele. Tagage, et raskus langeks võrdselt augu mõlemale küljele.
- Eemaldage splint ja teo juhttihvt.
- Kergitage pinnasepuuri, kuni pikendus on teo pealt üles tõstetud, ja pöörake see ühele küljele, august eemale, ning seadke see kõrgusele, mis võimaldab pikenduse ohutut eemaldamist.
- Toestage pikenduse raskus.
- Eemaldage splint ja pikenduse juhttihvt.
- Eemaldage pikendus ja pange see maapinnale.
- Asetage pinnasepuur teo kohale ja joondage tihvtiavad.
- Langetage pinnasepuur teo peale.
- Sisestage teo juhttihvt.
- Kinnitage teo juhttihvt splindi abil.
- Kergitage pinnasepuuri, et eemaldada raskus puidust toelt.
- Eemaldage puidust tugi.



KÄNNUFREES

Freesi paigaldamine

OHUTUS ENNEKÕIKE



Töötage **ALATI** paaris (2 kvalifitseeritud operaatorit) pinnasepuuri komponentide kokkumonteerimisel või lahtimonteerimisel emamasina küljest.



Kontrollige **ALATI**, et emamasin:

- On heas töökorras
- On pargitud siledale pinnale
- On käsipidur **SEES**, selle hüdraulikakontuur lahtiühendatud ja mootor **VÄLJA** lülitatud.

KONTROLLIGE, et freesi mudel ja tüüp oleks õige ning sobiks pinnasepuuriga.

VEENDUGE, et freesi ühendused oleks enne paigaldamist puhtad.

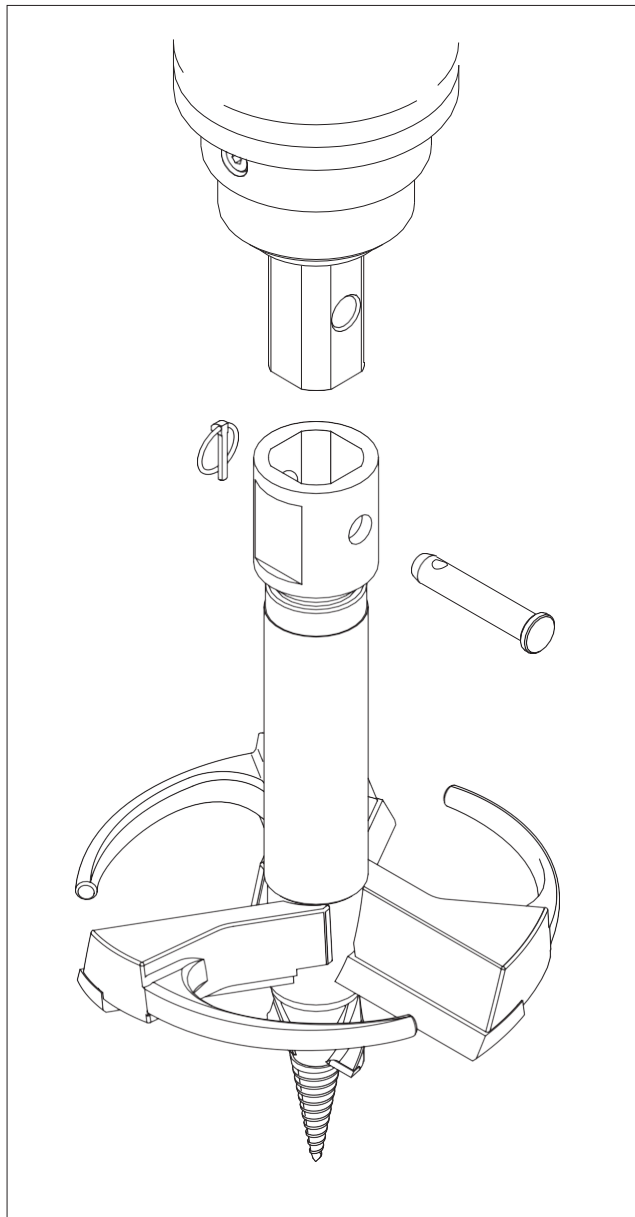
Vajadusel **KASUTAGE** sobiva tõstevõimega tõsteseadmeid (vt andmeplaadilt kaalu).

Asetage frees vertikaalsesse tööasendisse, nii et see ei saaks ümber kukkuda.

Asetage pinnasepuur freesi kohale ja joondage tihvtiavad.

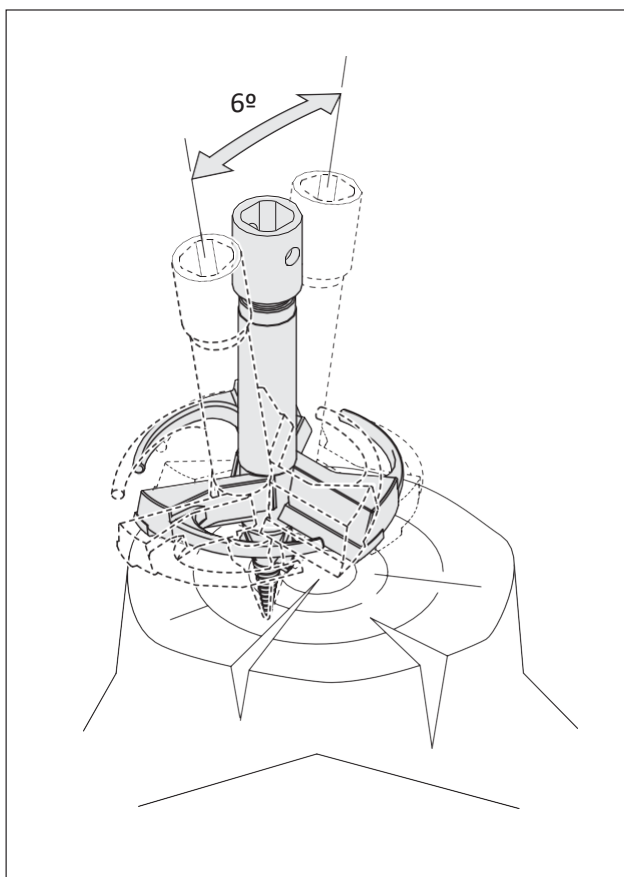
Langetage pinnasepuur teo peale ja otsige üles teo juhttihvt

Kinnitage juhttihvt splindi abil.



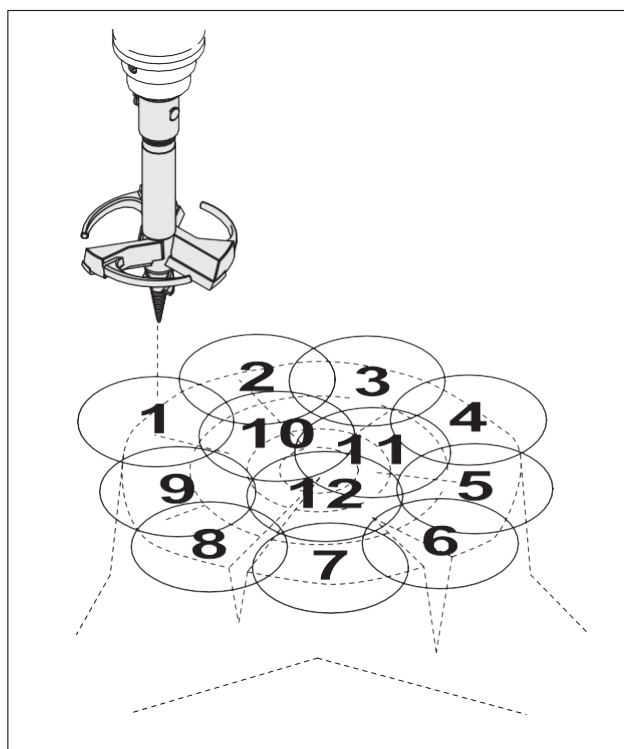
Terade rakendamine

Piloototsak haardub ülemise otsa pinnaga kännu külge, tõmmates tööriista alla, mis võimaldab teradel teostada puhta horisontaalse lõike. Kui terad ei rakendu, liigutage freesi edasi-tagasi, kuni terad rakenduvad, ja seejärel viige tööriist tagasi vertikaalsesse asendisse.



Lõikamisjärjestus

Suurte kändude eemaldamisel saab freesi näidatud järjekorras ümber paigutada, nii et kõik augud omavahel kattuksid; korrake, kuni kogu känd on eemaldatud.



TRANSPORTIMINE

Emamasina külge kinnitatuna saab standardne tigu vabalt kõikuda ja võib transportimise ajal ülimalt ohtlik olla.

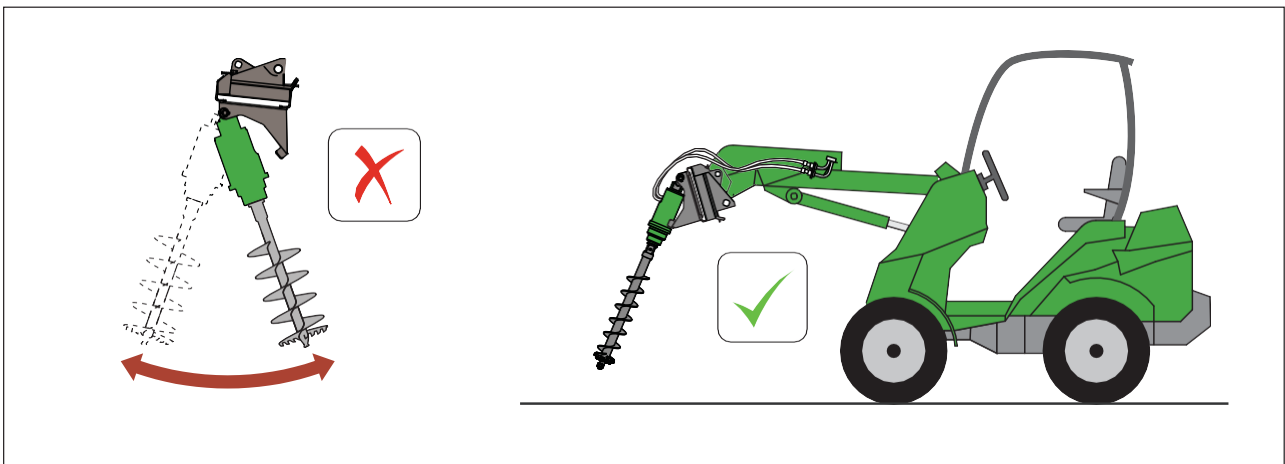
Transportimine avalikel teedel

Eemaldage **ALATI** tigu ja pinnasepuur enne emamasinaga avalikel teedel sõitmist või selle transportimist. Pange tigu ja pinnasepuur **ALATI** kindlalt ja ohutult hoiule, kui see on emamasina küljest eemaldatud, pöörates eriti tähelepanu hüdraulikavoolikutele ja liitmikele.

Transportimine tööpiirkonnas

Töötage emamasinaga ALATI aeglaselt ja olge äärmiselt ettevaatlik, vältimaks teo kiikumist. **SOOVITATAV:** kui on paigaldatud, kasutage kiige konksu tuge, et toetada pinnasepuuri töökohal manööverdades.

Kiige konksu tugi



HOOLDUS JA MÄÄRIMINE

OHUTUS



Tagage alati ohutus



Tagage õlijääkide keskkonnasäästlik utiliseerimine:

Mitte valada kanalisatsiooni!



Vältige tulekahju või plahvatust:

Ärge suitsetage määrdeainete läheduses ja vältige nende kokkupuutumist mis tahes süttimisallikatega (nt tuli, elektrilised sädemed või kuumusallikad.)



Kõik määrdeained on mürgised ja potentsiaalselt kantserogeensed (vähki tekitavad).



Vältige nahale ja silma sattumist:

Kandke sobivat kaitseriietust ja kindaid.



Kasutage alati sobivat kaitsekreemi, kui määre puutub kokku nahaga.



Kandke alati silmakaitset:

Nahale sattumise korral peske seda seebi ja veega.

Silma sattumisel peske silmi veega ja pöörduge arsti poole.



Mitte alla neelata:

Allaneelamise korral pöörduge kohe arsti poole.

Hooldusvälbad

Avant Tecno Oy pinnasepuuril on suletud käigukasti karteri korpus, mis on täidetud transmissiooniõliga, et määrada planetaarülekanne komponente ja laagreid korpuse sees.

Avant Tecno Oy pinnasepuurid on vähest hooldust nõudvad, kuid soovitatav on läbi viia regulaarset kontrolli lekete suhtes, tagamaks toote tõrgeteta talitlust.

Kord nädalas:

Pinnasepuuri pöördetelg .

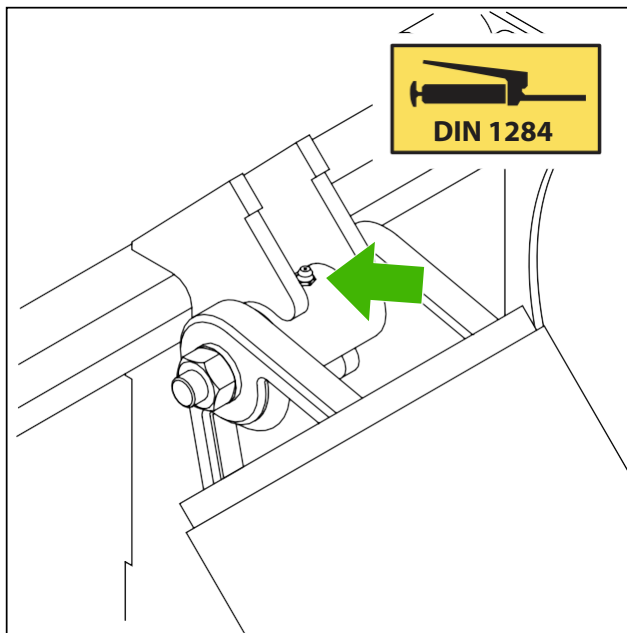
Õlitamine

Pinnasepuur on eeltäidetud transmissiooniõliga. Seda õli tuleb regulaarselt vahetada; õli regulaarne vahetamine pikendab seadme tööiga.

Vt soovitatud õlivahetusvälpsid lk 29.

NB! Toote garantii kehtivuse tagamiseks PEAB Avant Tecno Oy edasimüüja dokumenteerima esimese õlivahetuse.

Pange tähele: esimene õlivahetus on tasuta, eeldusel et seda teostab volitatud Avant Tecno Oy teeninduse esindaja.



ESMAHOOLDUSE TÕEND

Müüja pitser

Müüja nimi.....

Hooldamise kuupäev.....

A large, empty rectangular box with a thin black border, intended for the dealer's stamp or signature.

Soovitatud õlivahetusvälbad

Õlivahetuse sagedus		
Mudel	Esimene õlivahetus pärast kasutuselevõtmist	Edasine õlivahetuse sagedus
HD35	3 kuud või 200 tundi*	12 kuud või 800 tundi*
HD45	3 kuud või 200 tundi*	12 kuud või 800 tundi*
XHD58	3 kuud või 200 tundi*	12 kuud või 800 tundi*
XHD72	3 kuud või 200 tundi*	12 kuud või 800 tundi*
XHD92	3 kuud või 200 tundi*	12 kuud või 800 tundi*

* Olenevalt sellest, kumb periood enne täis saab.

Soovitatud määrdeained

Mudel	Õlikogus ml/US pints	Klass	Tüüp
HD35	400/0 .85	EP 320/AGMA 6EP	Mineraalõli
HD45	400/0 .85	EP 320/AGMA 6EP	Mineraalõli
XHD58	850/1 .79	EP 320/AGMA 6EP	Mineraalõli
XHD72	850/1 .79	EP 320/AGMA 6EP	Mineraalõli
XHD92	850/1 .79	EP 320/AGMA 6EP	Mineraalõli

Kõik seadmed tuleb varustada 320 / AGMA 6EP viskoossusklassiga õliga, kui pole öeldud teisiti. Kui seadmeid kasutatakse või hoitakse temperatuuril alla -15°C, tuleb kasutada 150 / AGMA 4EP viskoossusklassiga õli. Kui seadmeid kasutatakse või hoitakse temperatuuril üle 35°C, tuleb kasutada 460 / AGMA 7EP viskoossusklassiga õli.

Õlivahetuse protseduur

Enne mis tahes hooldustööde alustamist seadmel lugege tähelepanelikult läbi juhised ning kontrollige, et teil oleks käepärast õiged tööriistad, materjalid ja ohutusseadmed.

MÄRKUS. Allpool kirjeldatud protseduuri peab teostama kogenud ja asjatundlik spetsilist.

1. Eelsoojendage õli, kätades seadet 15 minutit (joonis A). Tagage, et seade oleks ohutult toetatud horisontaalses asendis, täite- ja tühjenduskorgid (joonis B, 1 ja 2) korpuse üleval ja all

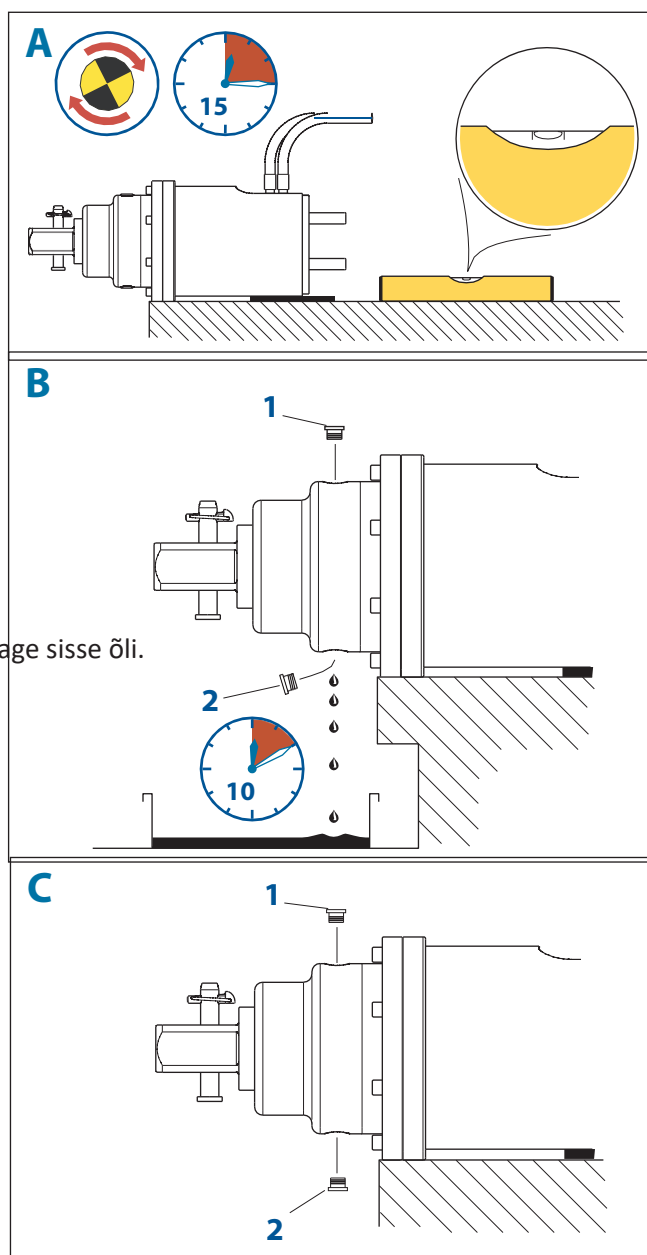
2. Eemaldage täite- ja tühjenduskorgid, kasutades sobivat tööriista ja laske vedelikul välja voolata vähemalt 10 minutit. Parimate tulemuste saavutamiseks jätke üleöö välja voolama.

3. Paigaldage tagasi tühjenduskork (joonis C, 2) ja valage sisse õli.

Vt lk 29 õli klassi ja koguste kohta.

4. Paigaldage täitekork tagasi (joonis C, 1).

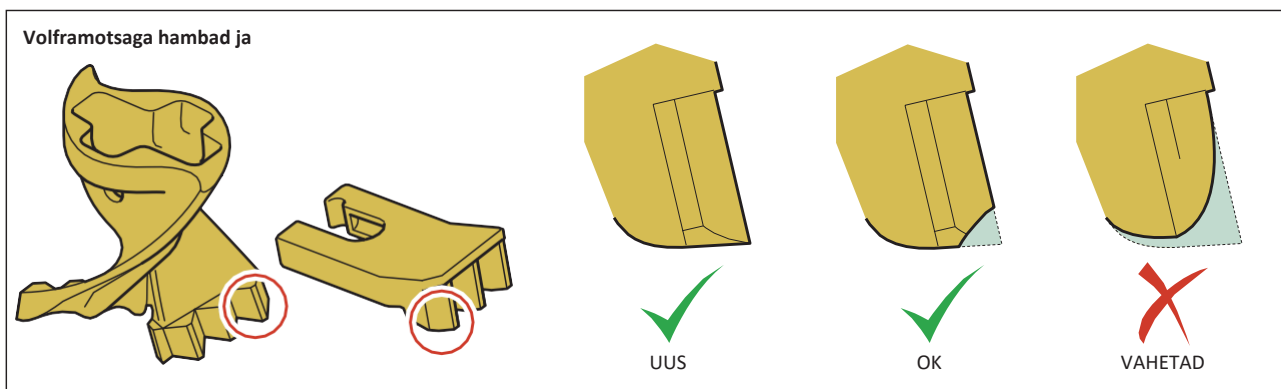
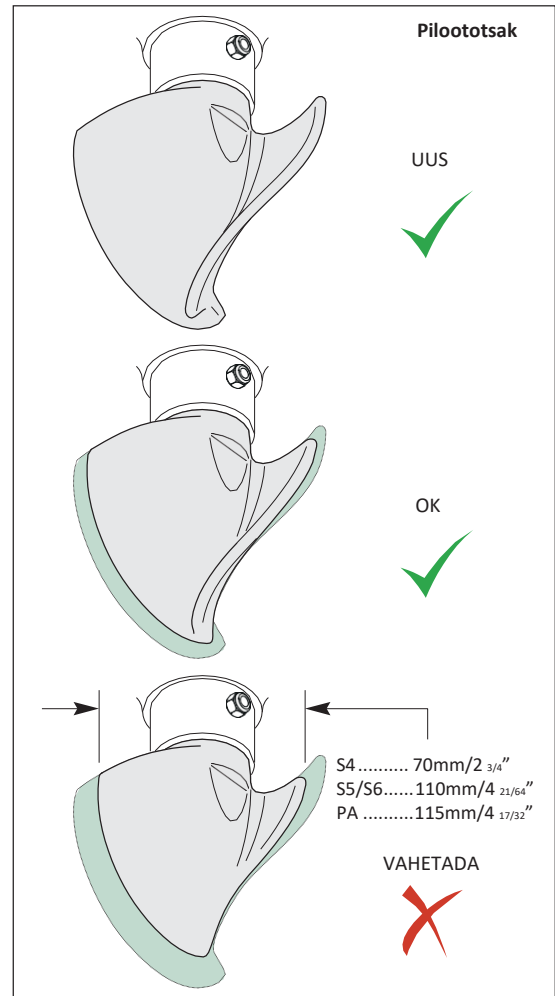
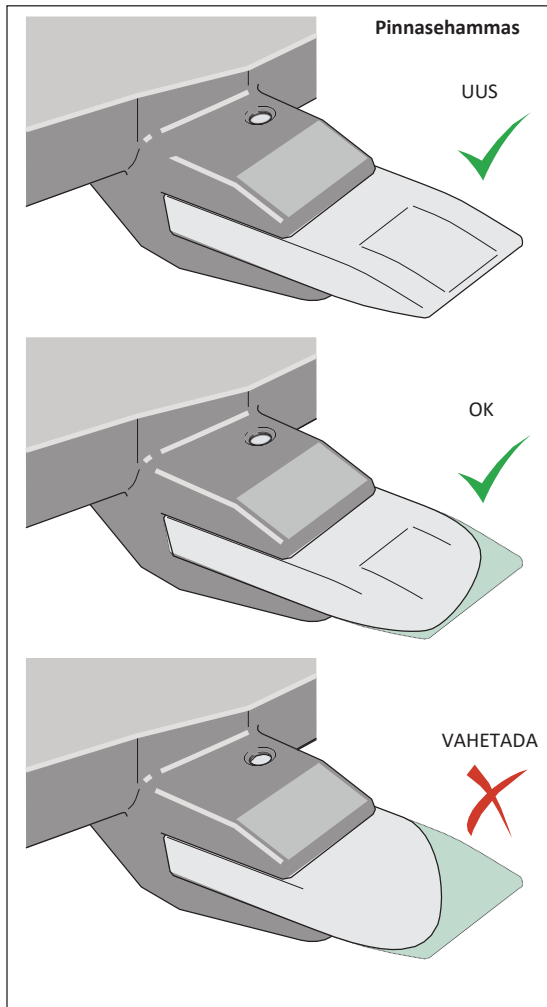
5. Kontrollige lekete jälgede suhtes, vajadusel korral lisage õli.



Komponentide kulumine

Lõikehambaid ja piloototsakut tuleb regulaarselt kontrollida kulumise suhtes. Alltoodud skeemidel on näidatud aktsepteeritavad kulumisastmed.

MÄRKUS: liiga kulunud hambad ja piloototsakud võivad põhjustada teo kahjustusi



MÄRKUS: piloototsakuid saab vahetada, keerates vana piloototsaku välja ja keerates seejärel uue piloototsaku sisse. Hamba vahetamise kohta vt lk 32.

Teohamba vahetamine

MÄRKUS: enne teohammaste vahetamist veenduge, et tigu oleks horisontaalses asendis ja kindlalt toetatud ning hambad hõlpsalt ligipääsetavad. Kandke alati sobivat kaitseriietust.

Lööklukustushambad

Kasutage 5mm tihvti torni, et suruda kinnitustihvt hambahoidiku ülaosast välja.

Hamba ja lööklukustuse kummi saab välja tõmmata.

Uue lööklukustushamba paigaldamiseks pange kumm hamba pesa.

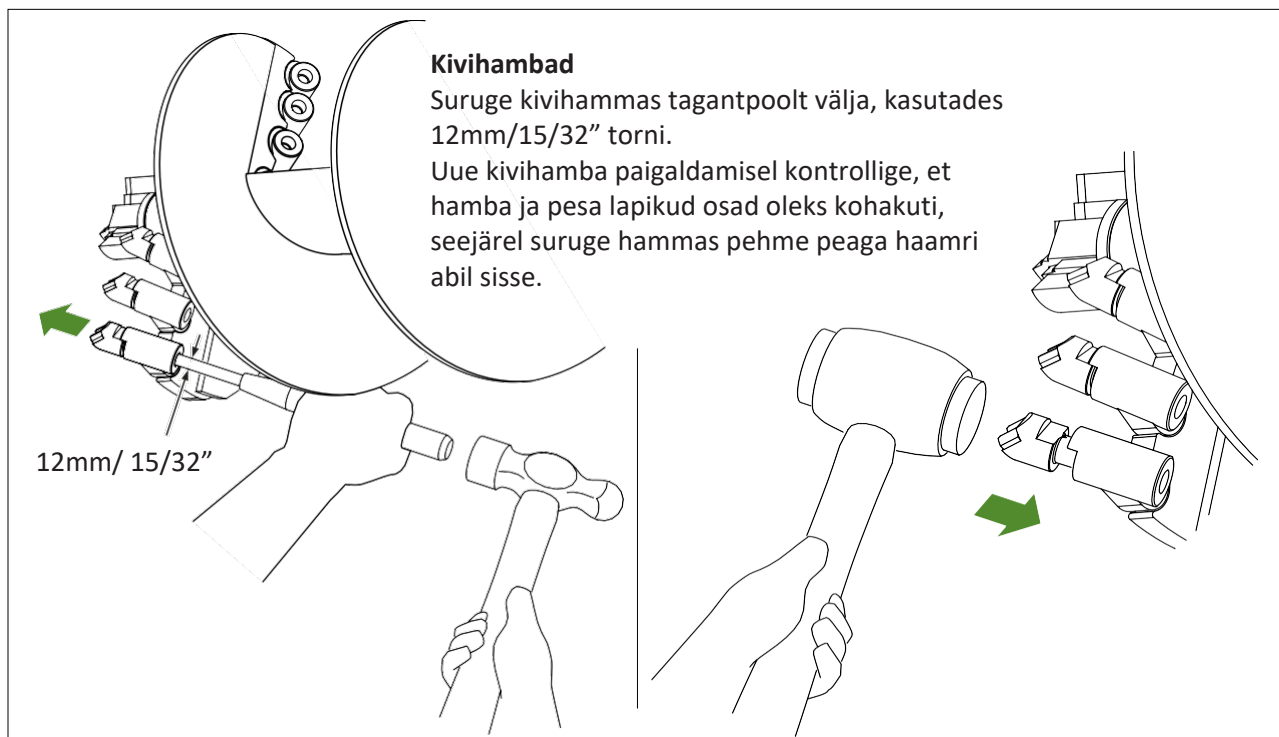
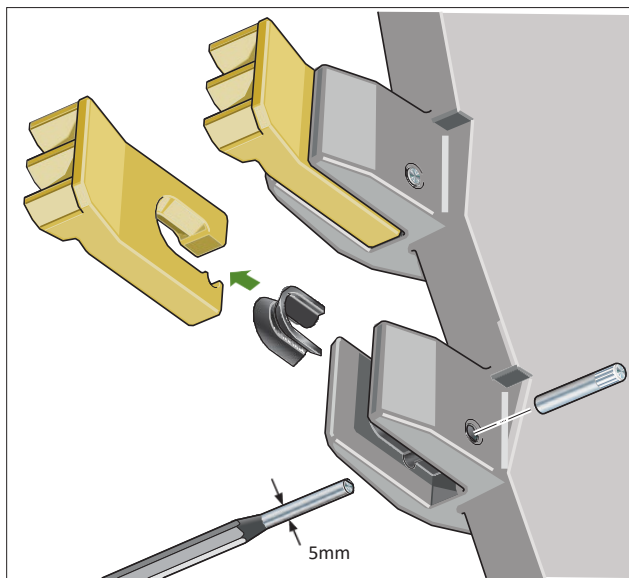
Suruge hammas ja kumm hambahoidikusse, kontrollides et tihvti väljalõige jääb õigele küljele.

Täielikuks sisselöömiseks võib tarvis minna pehme peaga haamrit.

Sisestage uus kinnitustihvt hambahoidikusse, sile ots ees.

Suruge tihvt sisse, kontrollides et see asub hamba väljalõike sees.

Kasutage tihvti torni, tagamaks et tihvti sälkudega ots on täielikult augu sees.

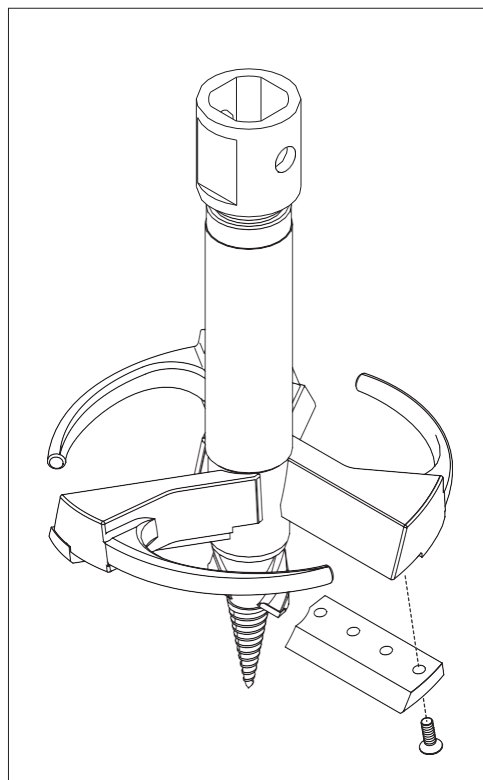


Kännufreesi tera eemaldamine

Kui terad peaksid kahjustuma (mis on küll ebatõenäoline), saab neid ükshaaval eemaldada ja teritada.

See protsess kehtib ka juhuks, kui tera kaotab kulumise tõttu lõikeserva.

Terade eemaldamiseks freesi küljest eemaldage kruvid terade alumistel külgedel.



Terade teritamine

Tera teritamiseks teostage esmalt eemaldamise protsess. Kasutades lihvpinki, mis on varustatud "roheline" ränikarbiidiga, tehke mitu väikest tõmmet üle lõikeserva, hoides seda 50-kraadise nurga all.

Tera tööiga

Korduva teritamise järel jõuab nuga oma kasutusea lõppu. Skeemil on näidatud aktsepteeritav kulumisaste.

Piloototsaku vahetamine

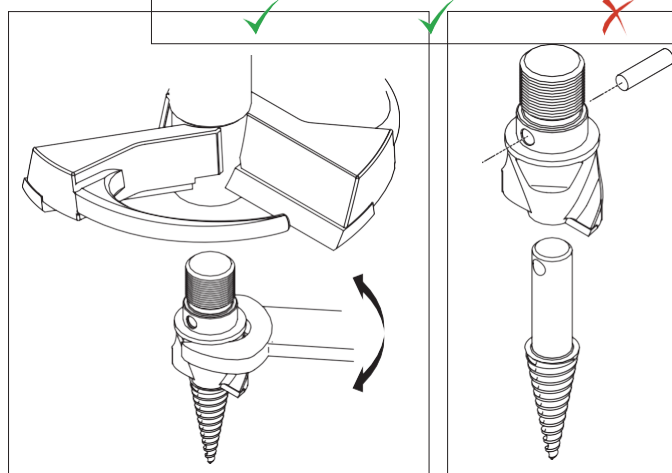
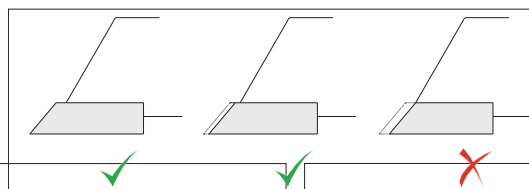
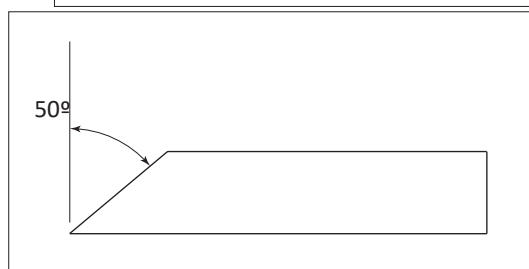
Eemaldage piloototsak 46 mm mutrivõtme abil



MÄRKUS: keerme vabastamiseks võib tarvis minna kuumust, kasutage kindaid, kuna piloototsak ja mutrivõti võivad olla kuumad.

Piloototsake eemaldamiseks kasutage torni, et suruda kinnitustihvt piloototsakust välja. Seejärel saab piloototsaku pea välja tõmmata.

Uue piloototsaku paigaldamiseks tehke eespool loetletud toimingud vastupidises järjekorras.



TÕRKEOTSING

KAHTLUSTE KORRAL KÜSIGE! - Küsige nõu ettevõttelt Avant Tecno Oy / edasimüüjalt.
OHUTUSE TAGAMISEKS kasutage ainult Avant Tecno Oy originaalvaruosi.

PAIGALDUSRAAM - KOOST		
TÕRGE Paigaldusraam ei sobi emamasinaga	VÕIMALIK PÕHJUS Kasutatakse valet või mitte originaal-paigaldusraami Kahjustatud/kulunud osad	TOIMING Vt kokkumonteerimise juhiseid nii käesolevast juhendist kui emamasina kasutusjuhendist Remontige või vahetage originaal-paigaldusraami vastu välja
PAIGALDUSRAAM - TÖÖTAMINE		
TÕRGE Asenditihvtide liigne liikumine	VÕIMALIK PÕHJUS Valed või kulunud asenditihvtid Emamasina tihvti asukoht / hoovastiku raami tihvti asukoht kulunud Kahjustatud osad	TOIMING Vahetage õigete uute osade vastu välja Küsige nõu emamasina edasimüüjalt Küsige nõu Avant Tecno Oy / edasimüüja käest. Kasutage ainult originaalvaruosi
TEO AJAMIPOK - PAIGALDAMINE		
TÕRGE Pinnasepuur ei sobi paigaldusraamiga Asenditihvtide liigne liikumine	VÕIMALIK PÕHJUS Vale/ühildamatu või mitteoriginaal-paigaldusraam / pinnasepuur Kahjustatud osad Valed või kulunud tihvtid	TOIMING Hankige ja paigaldage õiged ja ühilduvad originaalosaad Küsige nõu Avant Tecno Oy edasimüüjalt. Kasutage ainult originaalvaruosi Vahetage õigete uute originaalosaade vastu välja
PINNASEPUUR - TÖÖTAMINE		
TÕRGE Pinnasepuuri väljundvõll ei pöörle	VÕIMALIK PÕHJUS Õlivool puudub	TOIMING Kontrollige, et kiirühendusliitmik(ud) oleks emamasinal õigesti rakendatud Kontrollige, et emamasina hüdraulikasüsteem töötaks õigesti ja selles oleks piisavalt õige klassiga õli (vt emamasina kasutusjuhendit)

PINNASEPUUR - TÖÖTAMINE

TÕRGE	VÕIMALIK PÕHJUS	TOIMING
Pinnasepuuri väljundvõlli ei pöörle	Emamasina rõhuvabastusventiil defektne või seadistatud liiga madalale Pinnasepuur kinni kiilunud Tigu pinnasesse kinni jäänud	Testige, lähtestage või vahetage välja vastavalt emamasina spetsifikatsioonidele Küsige nõu Avant Tecno Oy edasimüüjalt Eemaldage tigu pinnasest enne masina käivitamist
Aeglane kaevamiskiirus / aeglane pinnasepuuri väljundvõlli pöörlemiskiirus	Ebapiisav õlivool emamasinalt Ühildumatu pinnasepuuri ja emamasina kombinatsioon Paigaldatud on vale tigu, puurhammas või piloototsak või on hammas/piloototsak kulunud Kulunud pinnasepuuri hüdraulikamootor, võimalik et vale või määratud õli tõttu	Kontrollige, et emamasina hüdraulikasüsteem töötaks õigesti ja selles oleks piisavalt õige klassiga õli Kontrollige spetsifikatsioone. Küsige nõu Avant Tecno Oy edasimüüjalt Kontrollige, et teo suurus ühilduks pinnasepuuriga (mitte liiga suur) ja et puurhammas/piloototsak oleks pinnasetingimuste jaoks sobivad ja mitte kulunud Küsige nõu Avant Tecno Oy edasimüüjalt. Kasutage ainult originaalvaruosi. Vahetage emamasina hüdraulikaõli ja filter enne uue ajamiploki paigaldamist
Tigu sureb töötamise ajal välja	Emamasina rõhuvabastusventiil defektne või seadistatud liiga madalale Piiratud õlivool Ummistunud hüdraulikaõli filter Liigne emamasina survejõud teole Ühildumatu pinnasepuuri/teo suuruse ja emamasina kombinatsioon	Lähtestage / vahetage välja rõhuvabastusklapp, vastavalt emamasina spetsifikatsioonidele Kontrollige kahjustatud või valede hüdraulikavoolikute ja liitmike suhtes Vahetage emamasina filter ja õli Vähendage survejõudu Kontrollige spetsifikatsioone. Küsige nõu Avant Tecno Oy edasimüüjalt

GARANTII AVALDUS

Avant Tecno Oy pakub ühe-aastast (12 kuud) garantiid tema poolt toodetud töövahendi ostukuupäevast alates.

Garantii katab remondikulud järgmiselt:

- Töökulud kaetakse, kui remonti ei teostata tehases.
- Tehas vahetab välja defektsed komponendid ja kuluosad.

Tehas võib hüvitada kliendi poolt ostetud komponentide hinna erijuhtumitel, mis on eelnevalt kokku lepitud.

Garantii ei kata:

- Tavapäraseid hooldustöid ning selleks vajalikke osi ja kulutarvikuid.
- Kahjustusi, mis on tingitud tööviisist või kasutustingimustest, hoolimatusest, ilma Avant Tecno Oy nõusolekuta tehtud konstruktsiooni muudatustest, mitte-originaalosa kasutamisest või puudulikust hooldusest.
- Kaudsed kahjud, nagu tööde katkestused või muud võimalikud kaasnevad kahjud.
- Remondiga kaasnevaid reisi ja/või transpordikulusid.

AVANT[®]

TEIE EDASIMÜÜJA ON

Avant Tecno Oy

Ylötie 1

FI-33470

Ylöjärvi

Soome

Tel +358 3 347 8800

Faks +358 3 348 5511

E-post: sales@avanttecno .com

www.avanttecno.com

